

VOCI DI CAPITOLATO - TECHNICAL FEATURES



CERTIFICATA EN 331  
EN 331 APPROVED

Attacchi filettati femmina/femmina.

Maniglia a **leva in acciaio rivestito**.

Corpo in ottone nichelato.

Temperatura minima e massima d'esercizio: -20°C, 60°C.

Attacchi filettati ISO 7/1 Rp parallelo

(equivalente a DIN EN 10226-1 e BS EN 10226-1).

Female/female threads.

**Lever handle in lined steel.**

Body in nickel-plated brass.

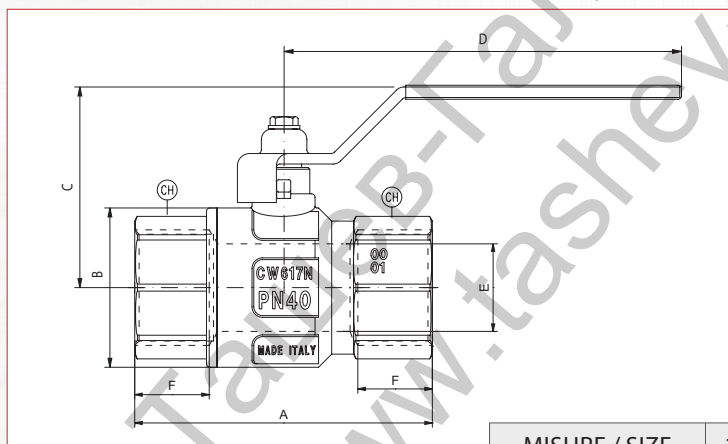
Minimum and maximum working temperatures: -20°C, 60°C.

Threads: ISO 7/1 Rp parallel

(equivalent to DIN EN 10226-1 and BS EN 10226-1).

MISURA/SIZE	1/4" (DN 8)	3/8" (DN 10)	1/2" (DN 15)	3/4" (DN 20)	1" (DN 25)	1"1/4 (DN 32)	1"1/2 (DN 40)	2" (DN 50)
PRESSIONE/PRESSURE	5bar/72.5psi	5bar/72.5psi	5bar/72.5psi	5bar/72.5psi	5bar/72.5psi	5bar/72.5psi	5bar/72.5psi	5bar/72.5psi
CODICE/CODE	266B014	266B038	266B012	266B034	266B100	266B114	266B112	266B200
IMBALLO/PACKING	12/228	12/228	10/100	8/96	6/48	4/36	2/18	2/14

QUOTE DI INGOMBRO - DRAWING



MISURE / SIZE	1/4"	3/8"	1/2"	3/4"	1"	1"1/4	1"1/2	2"
DN	8	10	15	20	25	32	40	50
A (mm)	49,5	52,4	61	68	85	99,5	109	130
B (mm)	23,5	24	30,5	37	45,5	58	71	85
C (mm)	41,5	41,5	49,8	56,3	60,3	76,5	92	99
D (mm)	85,5	85,5	92,5	113,5	113,5	138	158	158
E (mm)	10	10	15	20	25	32	40	50
F (mm)	11	11,4	15	16,3	19,1	21,4	21,4	25,7
CH (mm)	18	21	25	31	38	47	54	66
PRESS. ATMOSF. / WORK. PRESS. Kg/cm <sup>2</sup> - bar	5	5	5	5	5	5	5	5
PRESS. ATMOSF. PSI LBS WORK. PRESS	72,5	72,5	72,5	72,5	72,5	72,5	72,5	72,5

